

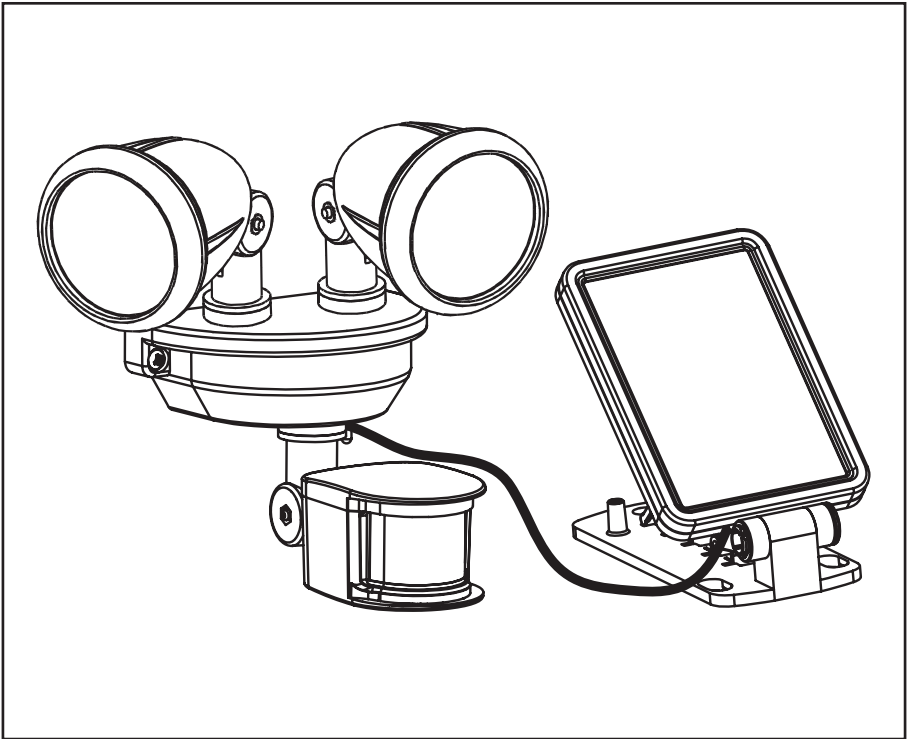
motion-activated
DUAL-HEAD SOLAR SECURITY LIGHT

LUZ DE SEGURIDAD SOLAR ACTIVADA CON MOVIMIENTO CON DOS LUCES
DÉTECTEUR DE MOUVEMENT ALIMENTÉ PAR PANNEAU SOLAIRE.



ASSEMBLY & OPERATING INSTRUCTIONS

SOLAR MOTION-ACTIVATED DUAL HEAD SECURITY LIGHT WITH 4 LED LIGHTS

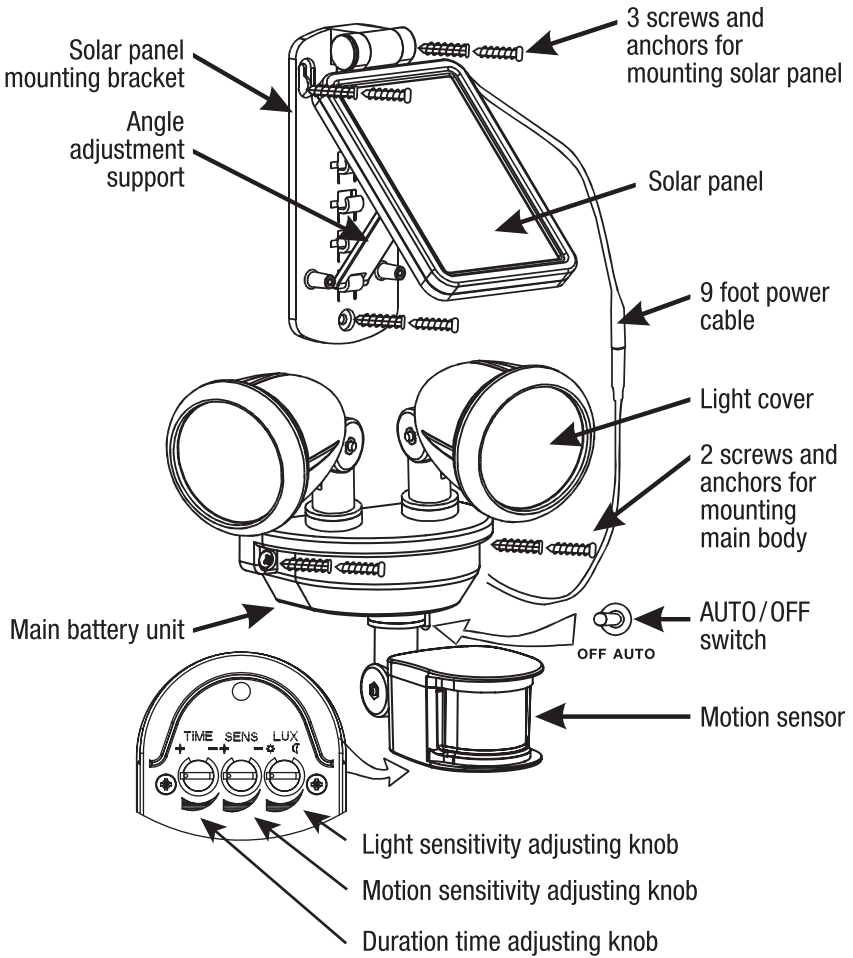


This unit includes 3 AA rechargeable batteries, which will need to be replaced when the charging ability is decreased. These batteries should last for approximately 3 years before they will need to be replaced.

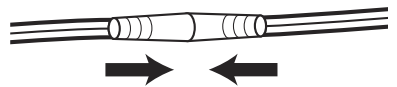
IMPORTANT: Read all instructions carefully before use

INCLUDED PARTS:

Carefully remove and identify all the parts from their protective packaging and lay them out.



Connect the solar charge panel to your Solar Security Light by plugging the 9 foot cord into the cord attached to the front of the Solar Security Light.

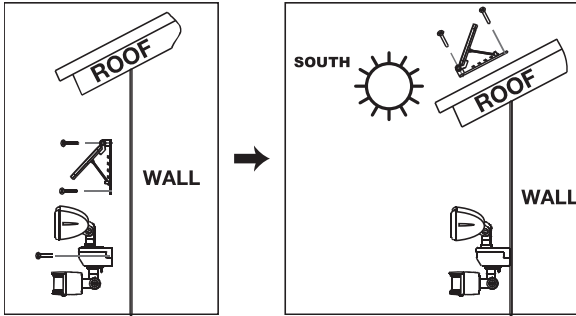


CHOOSING A LOCATION FOR YOUR SOLAR SECURITY LIGHT

For optimum sun exposure and longer light output, place the solar panel, when attached to the Security Light, in a position that receives at least 6-8 hours of direct sunlight per day.

HOW TO INSTALL YOUR SOLAR SECURITY LIGHT

Both the Security Light and the solar panel can be mounted vertically or horizontally onto a solid surface, using the supplied wood/sheet metal screws and anchors.



BEFORE FIRST TIME USE OF YOUR SOLAR SECURITY LIGHT:

1. Ensure the power switch on the main body of your Security Light is in the OFF position
2. Leave the switch in this position for up to 3 days and make sure the solar panel is placed in direct sunlight.

OPERATING YOUR SOLAR SECURITY LIGHT:

After the initial 3 day charge of your Solar Security Light, move the switch on the main body to the AUTO position. Your Solar Security Light is now ready for use.

Underneath the motion sensor, there are 3 adjustment dials: TIME/SENS/LUX. All 3 of these adjustment dials may be adjusted using the steps below

TIME PERIOD ADJUSTMENT (TIME)

The time period control sets the duration that the Solar Security Light will be illuminated when activated. The time period is adjustable over a range of 10 seconds to 4 minutes. The shortest time period is with the TIME control set fully clockwise (-).

To adjust the time period, set the TIME control at a random position, trigger the sensor unit and measure the time period the light illuminates. Increase or decrease the time period by adjusting the TIME dial and re-trigger the sensor unit. Continue with this process until the desired time period is obtained.

To optimize battery use, we recommend you keep the factory setting of between 30 seconds and 1 minute of light when triggered. Longer activations will use up battery capacity more quickly.

MOTION SENSOR ADJUSTMENT (SENS)

The sensitivity of the motion sensor on this Solar Security Light will be affected by temperature. The cooler the temperature the more sensitive the motion sensor will become. The sensor is most sensitive when the SENS dial is turned fully counter-clockwise (+).

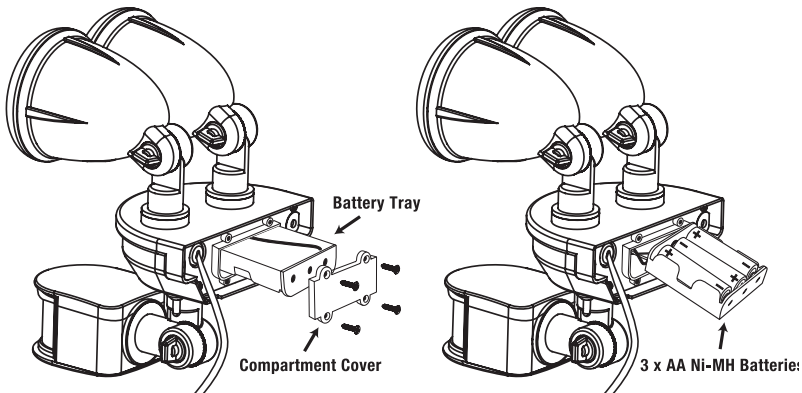
LIGHT LEVEL ADJUSTMENT (LUX)

The LUX dial controls the natural light level that initiates operation and prevents the security light from operating during daylight hours. Typically it should be set at the middle.

To adjust the light level control, turn the LUX control fully clockwise toward the (☀). Wait until the natural light falls to the required level that you wish to activate your solar security light. Rotate the LUX control slowly counter-clockwise until the Solar Security Light illuminates.

REPLACING THE RECHARGEABLE BATTERIES:

When the charging ability of the batteries decreases, you can replace the batteries with (3) three new AA Ni-MH 1.2 V rechargeable batteries. Follow the steps below when replacing the battery.



1. First remove the main unit from its mounted surface
2. Move the power switch on the main body to the OFF position.
3. Remove the four (4) screws on the battery compartment cover on the back of the main unit.
4. Carefully slide out the battery tray and turn the tray over.
5. Carefully remove the old batteries from the compartment by hand and replace with three (3) new AA Ni-MH 1.2V rechargeable batteries.
6. Turn the battery tray back over and reinsert the tray into the main unit
7. Replace the battery compartment cover and reinstall the four screws.

MAINTENANCE TIPS:

Importantly, ensure that the solar cell charge panel is kept free of dirt and debris at all times. A dirty solar panel will not allow the batteries to fully charge and this will shorten the life of the batteries and may cause the light to malfunction.

STORAGE

For optimal performance, we recommend that you do not store your Solar Security Light for prolonged periods of time. If you wish to store your light indoors for more than two or three days, turn to power switch to the OFF position to prevent damaging the battery.

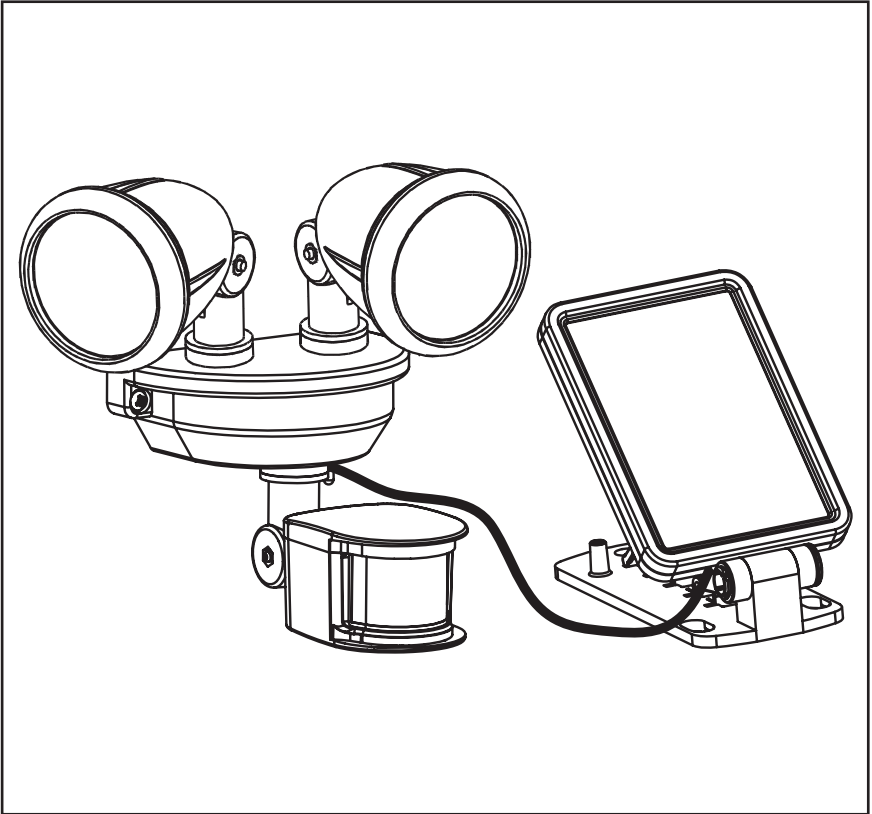
TROUBLESHOOTING

PROBLEM	POSSIBLE SOLUTIONS
Light will not switch on when there is movement in the detection area.	<ul style="list-style-type: none"> • Ensure that the power switch on the body has been turned to the AUTO position • Ensure that the motion sensor has been positioned to face oncoming movement • Ensure that the battery has been fully charged in direct sunlight for 3 sunny days. • Check to see that the LUX control has not been set too far towards (D). • Check to see that the solar panel is not near night time light sources. • The rechargeable batteries may need to be replaced
Light switches on during the day.	<ul style="list-style-type: none"> • The LUX control may be set too far towards the (✨) position.
Light switches on for no apparent reason.	<ul style="list-style-type: none"> • The SENS control may be set too far towards the (+) position. • Check for moving trees, traffic or pets. • Check for reflective objects in the detection area such as windows, water, or white walls. • Test the motion sensor by covering it completely with cardboard and waiting several minutes to make sure it does not detect motion. If the light still switches on, please contact MAXSA for further assistance.
Light quickly flashes on and off or is not bright as normal.	<ul style="list-style-type: none"> • Battery charge may be low. Turn the power switch to the OFF position and charge the battery for three (3) sunny days, ensuring the solar panel has been placed in direct sunlight. • The rechargeable batteries may need to be replaced.

Please save these instructions for future reference.

INSTRUCCIONES DE ENSAMBLE Y FUNCIONAMIENTO

**DOBLE LUZ DE SEGURIDAD SOLAR ACTIVADA CON MOVIMIENTO
CON 4 LUCES LED**

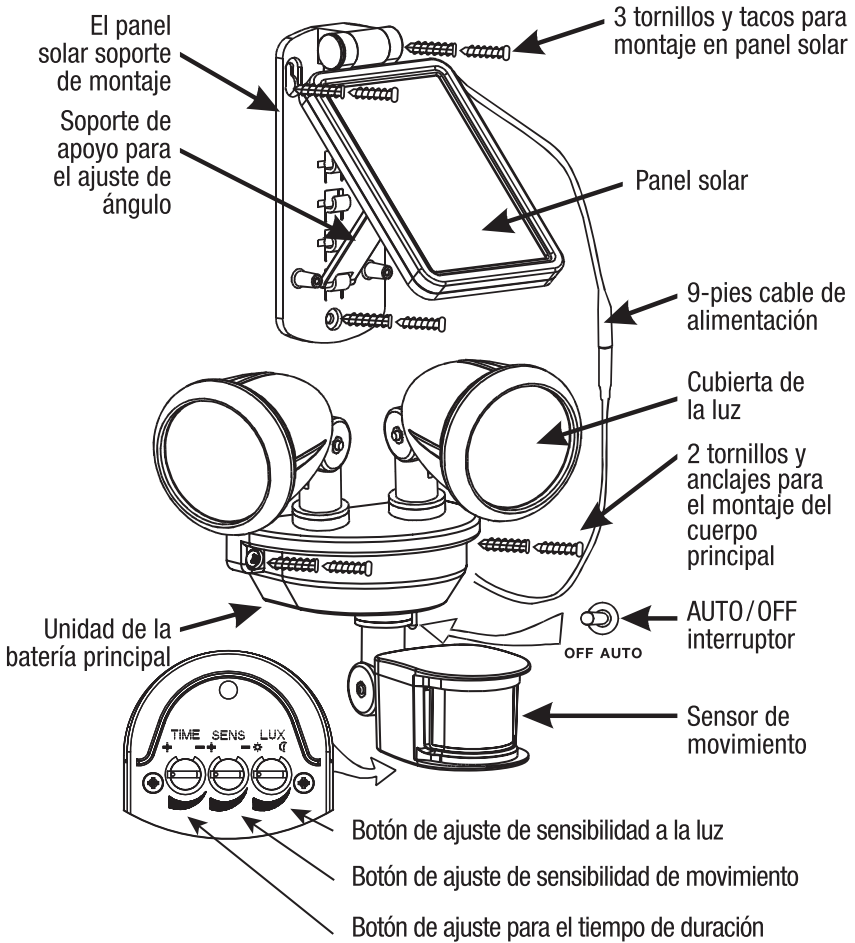


Esta unidad incluye 3 pilas AA recargables, que tendrá que ser reemplazado cuando la capacidad de carga disminuye. Estas pilas duran aproximadamente 3 años antes de que tenga que ser reemplazada.

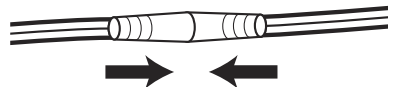
IMPORTANTE: Lea todas las instrucciones cuidadosamente antes de usar

PIEZAS INCLUIDAS

Retire con cuidado e identifique todas las partes de su empaque de protección y ponla en frente de usted.



Conecte el panel de carga solar a su Luz de Seguridad Solar en chuflando el cable.

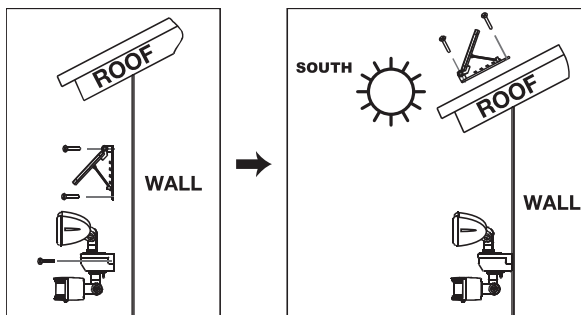


ELIGIENDO UN LUGAR PARA LA LUZ DE SEGURIDAD SOLAR

Para una óptima exposición al sol y mas iluminación de luz, coloque el panel solar, cuando esté conectado a la luz de seguridad, en una posición que recibió por lo menos 6-8 horas de luz solar directa por día.

CÓMO INSTALAR SU LUZ DE SEGURIDAD SOLAR

Tanto la luz de seguridad y el panel solar puede ser montado vertical u horizontalmente sobre una superficie dura, utilizando la madera suministrada / tornillos de metal y las anclas.



ANTES DE UTILIZAR POR PRIMERA VEZ SU LUZ DE SEGURIDAD SOLAR:

1. Asegúrese de que el interruptor de encendido en el cuerpo principal de la Luz de Seguridad está en la posición OFF
2. Deje el interruptor en esta posición durante un máximo de 3 días y asegúrese que el panel solar este situado directamente a la luz solar.

FUNCIONAMIENTO DE LA LUZ DE SEGURIDAD SOLAR:

Después de la carga inicial de 3 días de la Luz de Seguridad Solar, mueva el interruptor en el cuerpo principal a la posición AUTO. Tu Luz de Seguridad Solar ya está lista para su uso. Por debajo del sensor de movimiento, hay 3 esferas de ajuste: TIME / SENS / LUX. Esta 3 esferas de ajuste pueden ser ajustada mediante los pasos siguientes

TIEMPO DE AJUSTE DEL PERÍODO (TIME)

El control de tiempo establece la duración que la Luz de Seguridad Solar se ilumina cuando se activa. El período de tiempo es ajustable en un intervalo de 10 segundos a 4 minutos. El período de tiempo más corto es cuando el control de tiempo esta estabilizado completamente en sentido horario (-).

Para ajustar el período de tiempo, ajuste el control de tiempo en una posición al azar, active la unidad del sensor y mide el periodo de tiempo que la luz iluminara. Aumente o disminuye el período de tiempo ajustando el control de tiempo y vuelva a activar la unidad del sensor. Continúe con este proceso hasta que el período de tiempo deseado sea obtenido.

Para optimizar el uso de la batería, le recomendamos que mantenga la configuración de fábrica de entre 30 segundos y 1 minuto de luz cuando se activa. Más largos activaciones usará capacidad de la batería más rápidamente.

AJUSTE DEL SENSOR DE MOVIMIENTO (SENS)

La sensibilidad del sensor de movimiento en esta luz de seguridad solar se verá afectado por la

temperatura. Lo más frío que este la temperatura, lo más sensible que llegara a estar el sensor de movimiento. El sensor es más sensible cuando la esfera de SENS se gira completamente en sentido anti-horario (+).

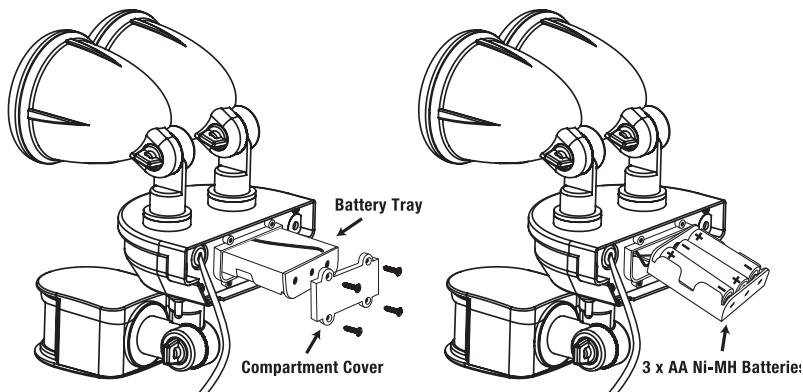
AJUSTE DEL NIVEL DE LUZ (LUX)

La esfera LUX controla el nivel de luz natural que inicia el funcionamiento y evita que la luz de seguridad funcione durante el día.

Para ajustar el control de nivel de luz, gire la esfera LUX completamente hacia la derecha. Espere hasta que la luz natural caiga en el nivel requerido que desea activar su luz de seguridad solar. Gire la esfera LUX lentamente hacia la izquierda hasta que la luz de seguridad solar se ilumine.

SUSTITUCIÓN DE LAS PILAS RECARGABLES:

Cuando la capacidad de carga de las baterías disminuye, puede reemplazar las pilas con (3) tres nuevas AA Ni-MH de 1.2 V pilas recargables. Siga estos pasos para sustituir la pila.



1. Saca primero la unidad principal de su montaje en superficie
2. Mueva el interruptor de encendido en el cuerpo principal a la posición OFF.
3. Quite los cuatro (4) tornillos de la tapa del compartimiento de la batería en la parte posterior de la unidad principal.
4. Deslice con cuidado la bandeja de la batería y gire a la bandeja.
5. Retire con cuidado las pilas viejas del compartimiento con la mano y reemplazarla con tres (3) nuevas baterías AA Ni-MH recargables de 1.2V.
6. Gire la bandeja de la batería hacia atrás y vuelva a insertar la bandeja en la unidad principal
7. Vuelva a colocar la tapa del compartimiento de la batería y vuelva a instalar los cuatro tornillos.

CONSEJOS DE MANTENIMIENTO:

Es importante, asegurarse de que el panel de células de carga solar se mantenga libre de polvo y suciedad en todo momento. Un panel solar sucio no permitirá que las baterías se carguen por completo y esto acortará la vida útil de las baterías y puede causar un mal funcionamiento de la luz

ALMACENAMIENTO

Para un rendimiento óptimo, le recomendamos que no almacene su Luz de Seguridad Solar durante períodos prolongados de tiempo. Si desea almacenar su luz durante más de dos o tres días, gire el interruptor de encendido a la posición OFF para evitar dañar la batería

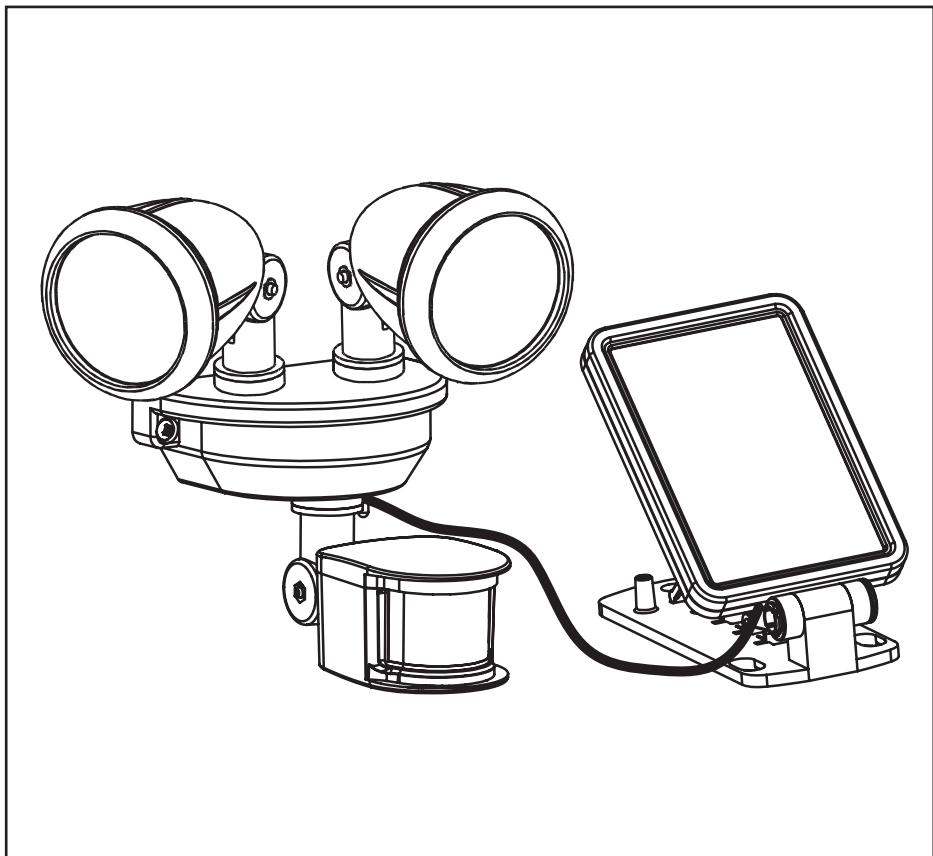
PROBLEMAS FRECUENTES

PROBLEMA	SOLUCIONES POSIBLES
<p>La luz no se enciende cuando hay movimiento en el área de detección</p>	<ul style="list-style-type: none"> • Asegúrese de que el interruptor de encendido en el cuerpo principal se ha convertido en la posición AUTO • Asegúrese de que el sensor de movimiento se ha posicionado para enfrentar el movimiento que se aproxima • Asegúrese de que la batería se ha cargado completamente directa en la luz solar durante 3 días de sol. • Compruebe que el control LUX no se ha ajustado demasiado lejos hacia (D). • Compruebe que el panel solar no esté cerca de fuentes de luz nocturna. • Las baterías recargables pueden necesitar ser reemplazada.
<p>Interruptores de luz durante el día</p>	<ul style="list-style-type: none"> • El control LUX podría estar demasiado lejos hacia la posición (☆). • Vuelva a colocar el sensor de movimiento.
<p>Los interruptores de luz se encienden por ninguna razón aparente</p>	<ul style="list-style-type: none"> • El control de SENS podría estar demasiado lejos hacia la posición (+). • Verifique por lo movimiento de árboles, tráfico, o animales domésticos. • Compruebe si hay objetos reflectantes en el área de detección, tales como ventanas, agua o paredes blancas. • Pruebe el sensor de movimiento cubriéndola completamente con cartón y espere varios minutos para asegurarse de que no detecta movimiento. Si la luz todavía se enciende, por favor póngase en contacto con MAXSA para obtener más ayuda.
<p>La luz se enciende o se apaga rápidamente, o no es tan brillante como de costumbre</p>	<ul style="list-style-type: none"> • Carga de la batería puede ser baja. Gire el interruptor de encendido a la posición OFF y cargue la batería durante tres (3) días de sol, asegurándose que el panel solar se ha colocado en la luz solar directa. • Las baterías recargables pueden necesitar ser reemplazada

Por favor, guarde estas instrucciones para futuras consultas.

INSTRUCTION D'ASSEMBLAGE ET D'OPÉRATION

LUMIÈRE DE SÉCURITÉ SOLAIRE AVEC DÉTECTEUR DE MOUVEMENT
AVEC 4 LUMIÈRES LED.

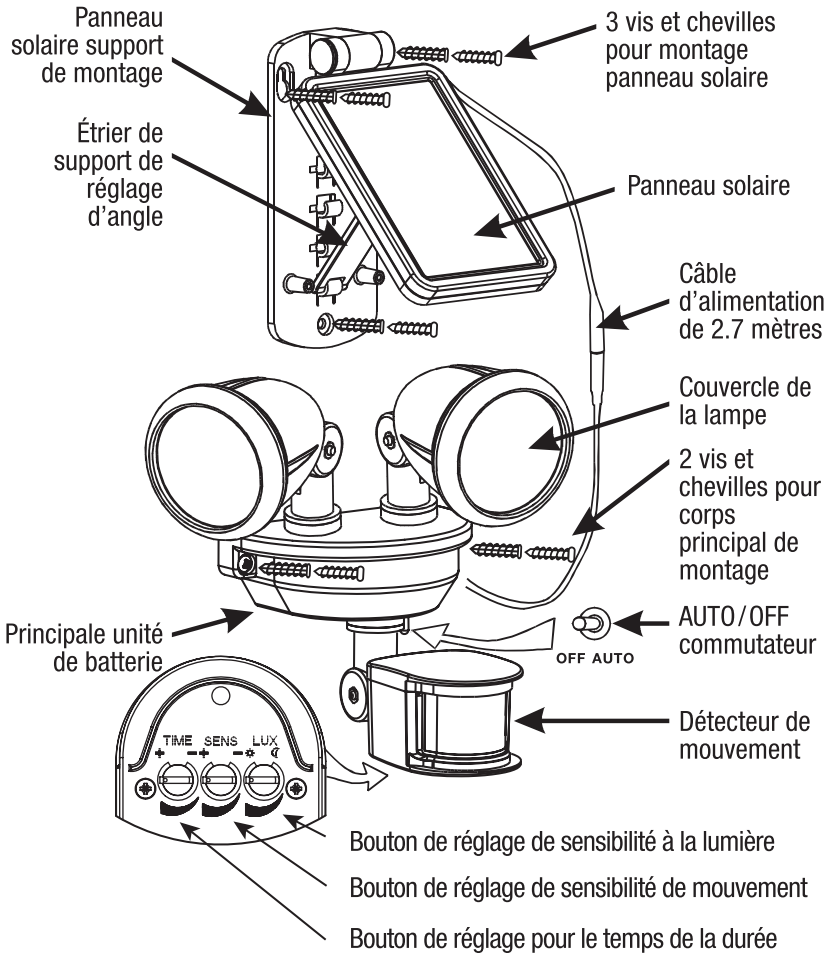


Ce produit est vendu avec 3 batteries AA rechargeables, qui vont devoir être remplacées dès que la capacité de recharge diminue. Ces batteries devraient durer approximativement 3 ans avant d'être remplacées.

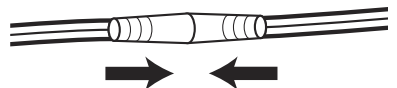
IMPORTANT: Lisez bien toutes les instructions avant d'utiliser ce produit.

PIÈCES INCLUSES

Avec précaution, retirez et identifiez toutes les différentes pièces de leur plastique de protection. Posez-les par terre devant vous.



Reliez le panneau de charge solaire à la lumière en branchant le fil de 2,5 mètres au fil accroché au-devant de la lumière.

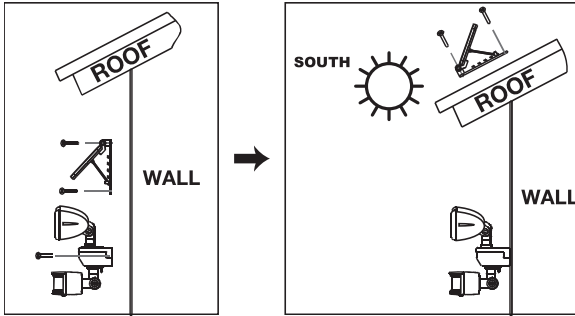


CHOISIR UN ENDROIT POUR LA « SOLAR SECURITY LIGHT ».

Pour une exposition au soleil et un rendement optimaux, placez le panneau solaire dans une position qui reçoit au moins 6 à 8 heures de rayons de soleil directs par jour.

COMMENT INSTALLER VOTRE « SOLAR SECURITY LIGHT ».

La Security Light et le panneau solaire peuvent être installés verticalement ou horizontalement sur une surface solide en utilisant les vis en bois et en métal fournies à cet effet



AVANT D'UTILISER VOTRE "SOLAR SECURITY LIGHT"

1. Assurez-vous que l'interrupteur de la batterie est dans la position OFF
2. Laissez l'interrupteur dans cette position pendant 3 jours et soyez sûr que le panneau solaire est positionné vers le soleil.

FONCTIONNEMENT DE LA LUMIÈRE:

Après avoir chargé la lumière pendant 3 jours, allumez l'interrupteur dans la position AUTO. Le Solar Security Light est maintenant prêt.

En dessous du détecteur de mouvement il y a 3 cadrans: TIME/SENS/LUX. Tous ces cadrans peuvent être ajustés en utilisant les directives ci-dessous.

AJUSTEMENT DU TEMPS (TIME)

Le témoin lumineux peut être réglé pour rester allumé entre 10 secondes et quatre minutes dès la détection d'une présence. Pour une durée courte tourner complètement le cadran vers la droite (-). Pour ajuster, voyez combien de temps la lumière reste allumée après avoir détecté un mouvement, si elle est trop longue ou trop courte, ajustez en tournant le cadran vers la gauche ou la droite.

Pour optimiser l'utilisation de la batterie, nous vous recommandons de conserver le réglage par défaut comprise entre 30 secondes et 1 minute de la lumière lorsqu'il est déclenché. Plus d'activations va utiliser la capacité de la batterie plus rapidement.

AJUSTEMENT DU DÉTECTEUR DE MOUVEMENT (SENS)

La sensibilité du détecteur de mouvement est affectée par la température. Plus il fait froid, plus le détecteur sera sensible. Le détecteur est le plus sensible quand le cadran SENS est complètement tourné vers la gauche (+).

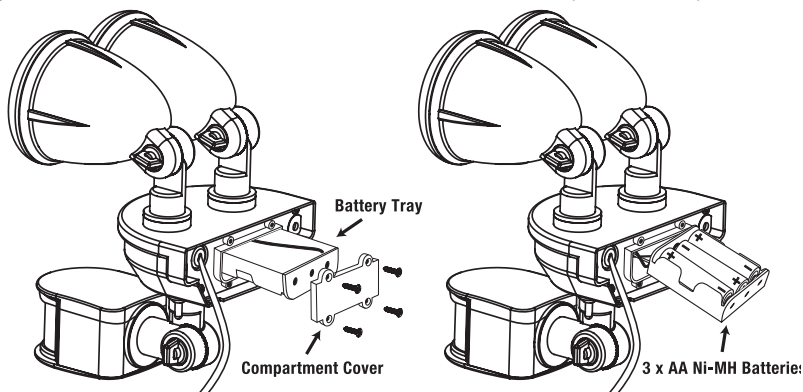
AJUSTEMENT DU NIVEAU DE LUMIÈRE (LUX)

Le cadran LUX control déterminera à quel moment de la journée le témoin lumineux commencera à s'allumer.

Pour ajuster, tournez complètement le cadran dans le sens des aiguilles d'une montre. Attendez que la lumière du jour soit à l'heure désirée, tournez le cadran doucement vers la gauche jusqu'à ce que la lumière s'allume.

REPLACEMENT DES PILES RECHARGEABLES.

Lorsque la capacité de rechargement des piles diminue remplacez-les avec 3 nouvelles piles rechargeables AA Ni-MH 1.2V. Suivez les instructions ci-dessous pour les remplacer.



1. Retirez l'unité de son endroit.
2. Éteignez le produit en mettant l'interrupteur dans la position OFF.
3. Retirez les 4 vis
4. Enlevez soigneusement les piles en glissant le bac dans votre main.
5. Retirez les piles déchargées. Remplacez-les avec 3 nouvelles piles rechargeables (AA Ni-Mi 1.2V).
6. Retournez le bac à piles et réinsérez-le dans le produit.
7. Remettez les piles et resserrez les 4 vis.

CONSEILS D'ENTRETIEN :

Veillez à ce que le panneau solaire soit à l'abri de la saleté en tout temps. Un panneau solaire sal ne permettra pas le chargement total des piles. De plus leur durée de vie sera réduite et la lumière pourrait mal fonctionner.

STOCKAGE:

Pour une performance optimale, nous vous recommandons de ne pas stocker votre « Solar Security Light » pendant une période prolongée. Si vous souhaitez le stocker à l'intérieur pendant deux ou trois jours, mettez l'interrupteur sur OFF pour ne pas endommager la batterie.

RESOLUTION DE PROBLÈMES

PROBLÈME	SOLUTIONS POSSIBLES
La lumière ne s'allume pas même s'il y a du mouvement dans l'espace de détection.	<ul style="list-style-type: none"> • Assurez-vous que l'interrupteur sur le corps de la lumière est bien dans la position: AUTO • Assurez-vous que les détecteurs de mouvement sont bien positionnés. • Assurez-vous que la batterie a été suffisamment chargée pendant au moins 3 jours ensoleillés. • Vérifiez que l'interrupteur (LUX) n'a pas été réglé trop proche vers la droite (☺) • Vérifiez que le panneau solaire n'est pas trop proche de sources de lumières pendant la nuit. • Les piles rechargeables ont peut-être besoin d'être remplacées.
La lumière s'allume toute seule la journée	<ul style="list-style-type: none"> • L'interrupteur (LUX) est peut-être trop loin et pas assez proche de la gauche (☼)
La lumière s'allume sans aucune raison.	<ul style="list-style-type: none"> • L'interrupteur "SENS" est peut-être trop avancé vers le (+). • Vérifiez qu'il y a des arbres qui bougent grâce au vent, du trafic ou des animaux qui se baladent. • Regardez si il ya des objets réfléchissants dans les environs (fenêtres, eau, murs blancs). • Mettez du carton devant le détecteur de mouvement, attendez quelques minutes pour vérifier qu'il ne détecte aucun mouvement. Si la lumière s'allume toujours, contacter MAXSA pour de l'aide supplémentaire.
La lumière s'allume et s'éteint rapidement ou la lumière n'est pas aussi forte qu'en temps normal	<ul style="list-style-type: none"> • La charge de batterie est peut-être trop faible. Éteignez le détecteur et les spots et chargez la batterie pendant 3 jours (jours ensoleillés) et être sur que le panneau solaire et bien positionné vers le soleil. • Les piles rechargeables doivent peut-être être remplacées.

S'il vous plaît conserver ces instructions pour référence ultérieure.

1 YEAR LIMITED WARRANTY

This Solar Motion-Activated Light is warranted against faulty material and/or workmanship for a period of 1 year from date of original purchase.

The obligation of the manufacturer, under this warranty, is limited to servicing and replacing defective parts when the unit is returned to MAXSA Innovations, freight pre-paid during the warranty period. To obtain warranty repair, the purchase receipt should be returned with the product.

This warranty becomes void on any unit which has been tampered with, damaged by accident, or damaged otherwise by improper operation.

This guarantee is in addition to any guarantees implied by State or Federal Legislation.

1 AÑO DE GARANTÍA LIMITADA

Esta luz de seguridad solar activada con movimiento está garantizado contra defectos de materiales y / o mano de obra por un período de 1 año desde la fecha de compra original.

La obligación del fabricante, bajo esta garantía, se limita a reparar y sustituir las piezas defectuosas, cuando la unidad se devuelva a las innovaciones de MAXSA, flete pre-pagado durante el período de garantía. Para obtener la reparación de garantía, el recibo de compra debe ser devuelto con el producto.

Esta garantía queda anulada en cualquier unidad que haya sido alterado, dañado por accidente, o dañado por la operación incorrecta.

Esta garantía es adicional a las garantías derivadas de la legislación estatal o federal.

UNE GARANTIE DE 1 ANNÉE

En cas de matériel défectueux, vous bénéficiez d'une garantie de 1 année à partir de la date d'achat. Dans le cadre de cette garantie, les obligations du fabricant se limitent à la révision et au remplacement des parties défectueuses lorsque le produit est renvoyé à MAXSA Innovations. Il n'a pas de frais de postage lorsque la garantie est toujours valide. Pour faire jouer la garantie lors du remplacement, vous devez renvoyer le reçu avec le produit.

Cette garantie devient nulle en cas de produit altéré, endommagé par accident ou endommagé à cause d'une utilisation non conforme. Cette garantie vient en plus de toute autre garantie de l'état ou de la législation fédérale.

EXTENSION CORDS

A 15-foot extension cord is available for this product for \$14.95. This extension cord allows the solar panel to be placed higher or further away from the security light to ensure maximum direct sunlight exposure. For more information, please call 703-495-0661, or contact orders@maxsainnovations.com.

Un cable de extensión de 15 pies está disponible para este producto por \$14,95. Este cable de extensión permite que el panel solar a colocar más arriba o más lejos de la luz de seguridad para asegurar la máxima exposición solar directa. Para obtener más información, por favor llame al 703-495-0661, o póngasse en contacto orders@maxsainnovations.com.

Une rallonge de 15 pieds est disponible pour ce produit au prix de 14,95 \$. Cette rallonge permet le panneau solaire être placé plus haut ou plus loin de la lumière pour assurer la sécurité maximale exposition directe au soleil. Pour plus d'informations, s'il vous plaît appelez 703-495-0661 ou contactez orders@maxsainnovations.com.



MAXSA Innovations
8412 Cathedral Forest Drive
Fairfax Station, VA 22039
Tel: 703-495-0661

www.maxsainnovations.com
info@maxsainnovations.com

MADE IN CHINA
HECHO EN CHINA
FABRIQUÉ EN CHINE